



Intertravamento. O supervisor de segurança que nunca dorme.

Não existe uma “bala de prata” capaz de reduzir a zero os acidentes causados pela eletricidade. Por esse motivo, a segurança das instalações elétricas deve ser obtida por um conjunto de medidas, coletivas ou individuais, que atuam simultaneamente sobre as causas e consequências dos acidentes com a eletricidade, impedindo que eles aconteçam ou reduzindo os seus efeitos caso eles ocorram.

Entre as ferramentas utilizadas pela Lambda Consultoria na segurança das instalações elétricas estão os ensaios de equipamentos de proteção coletiva ou individual (EPC/EPI) (imagem 1), a instalação do DEHNshort® (imagem 2) e a utilização de sistemas de intertravamento (imagem 3). Todas essas medidas são importantes, insubstituíveis e necessárias. Mas este boletim é dedicado a reforçar o valor do intertravamento.



Imagem 1. Equipamentos utilizados nos ensaios de EPC e EPI.



Imagem 2. Dispositivo de detecção e interrupção de arcos elétricos DEHNshort® 1.



Imagem 3. Sistemas de intertravamento Kirk Key Interlock®.

Ao longo de anos trabalhando pela segurança é inevitável comprovar a eficácia do intertravamento para garantir que uma sequência de eventos seja executada conforme tenha sido preestabelecido (imagem 4). Intertravar também pode ser entendido como garantir o sequenciamento. Levando-se em consideração que em eletricidade existem causas e efeitos, o intertravamento impede os efeitos porque elimina a principal causa de acidentes com a eletricidade, a imprudência.

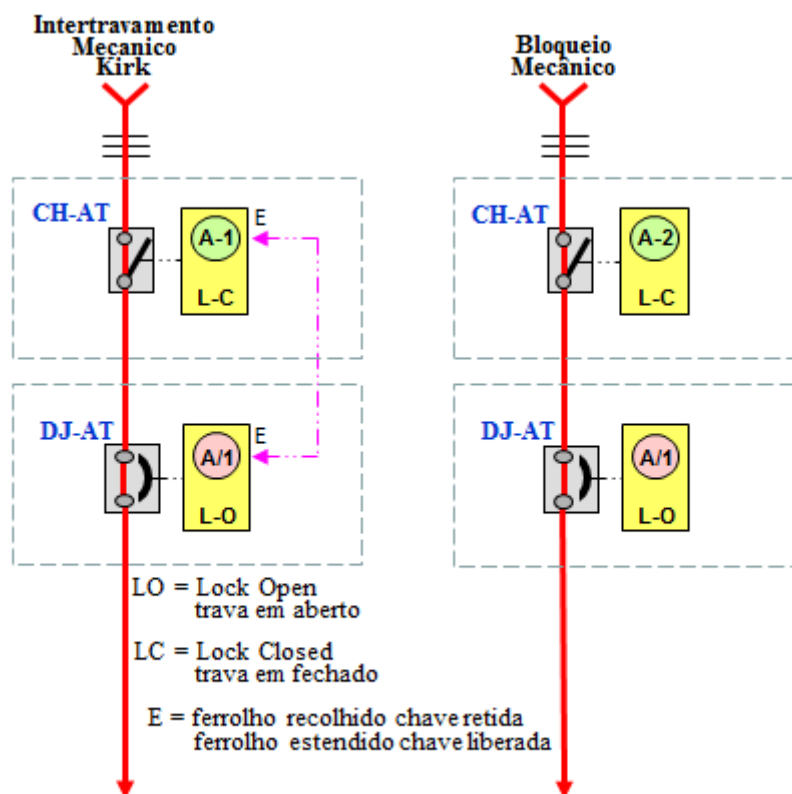


Imagem 4. Exemplo de intertravamento².

Seres humanos são falíveis. Seja por distração, pressa ou falta de conhecimento, trabalhadores altamente capacitados podem cometer erros, que podem ser evitados caso, por exemplo, seja necessário uma chave para executar uma tarefa, abrir uma porta por exemplo, sendo que essa chave só estará disponível caso a energia no interior do local seja retirada.

O intertravamento não é mágica! Nada está mais distante da engenharia do que a magia. Intertravamento é a tecnologia sendo aplicada à segurança, compensando limitações humanas, através do emprego de materiais de altíssima durabilidade, desenvolvidos em muitos anos de pesquisa.

A Lambda Consultoria possui muita experiência na especificação de sistemas de intertravamento em diferentes aplicações, como cabines primárias, moinhos e misturadores. Atualmente o nosso maior desafio tem sido apresentar o intertravamento para novos clientes, esclarecendo sobre as suas vantagens, características e custos. Embora todo desafio gere algum desgaste, trabalhar pela segurança sempre é gratificante, principalmente quando associado a algo tão útil como os sistemas de intertravamento.

1 – Conheça mais sobre o DEHNshort® em <https://www.youtube.com/watch?v=tNpri2TJHxo>

2- Conheça mais sobre esta aplicação em <https://abracopel.org/download/intertravamentos-mecanicos-para-subestacoes-e-equipamentos/>